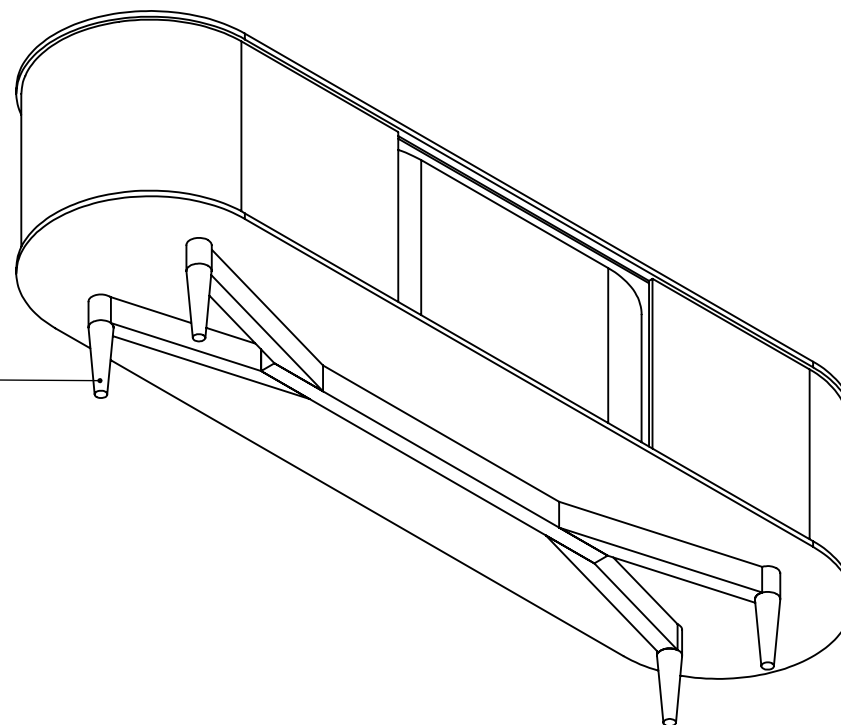


ESTRUCTURA
valchromat



PATAS
madera maciza de haya

MATERIALES Y TERMINACIONES

- Patas: haya + rubio monocoat
- Estructura: valchromat gris 8mm y 16mm + rubio monocoat

RACK LAZO

VISTAS GENERALES

UNIDAD

MM

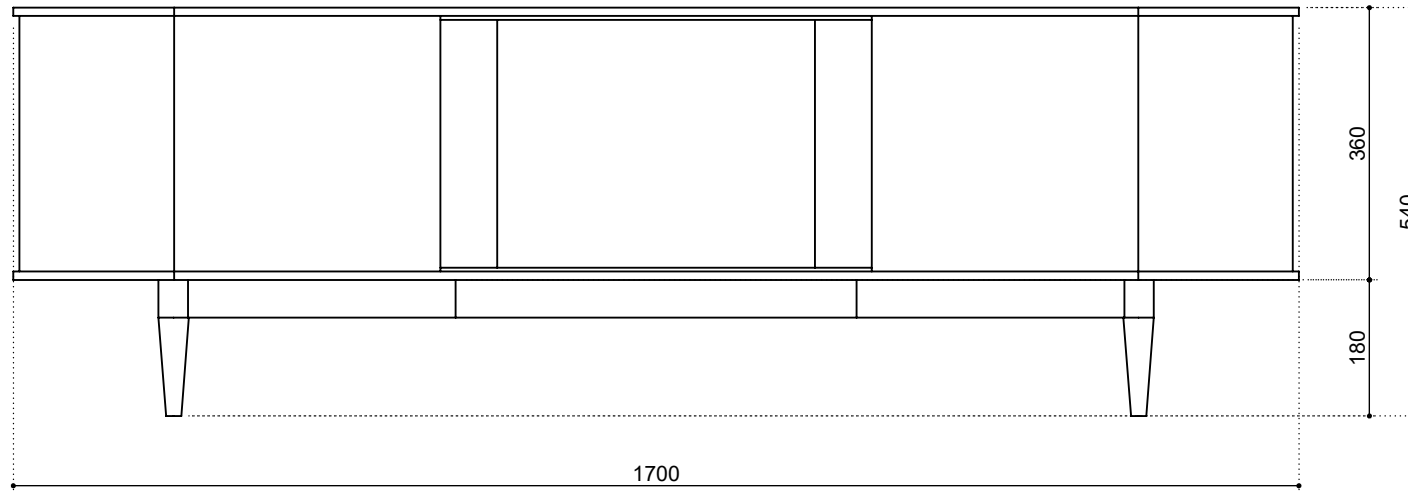
ESCALA

1/12

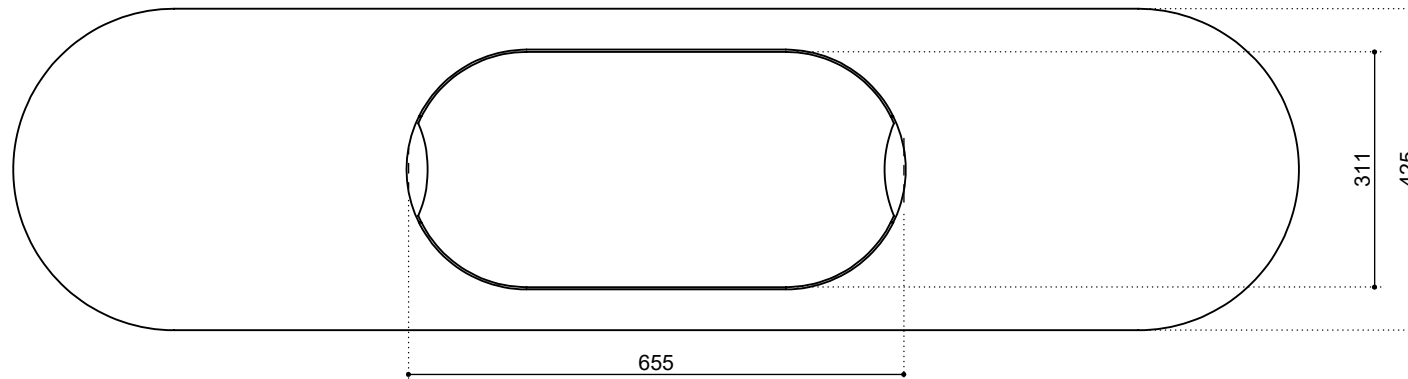
PÁGINA

1

VISTA FRONTAL



VISTA SUPERIOR



MATERIALES Y TERMINACIONES

- Patas: haya + rubio monocoat
- Estructura: valchromat gris 8mm y 16mm + rubio monocoat

RACK LAZO
VISTAS GENERALES

UNIDAD

MM

ESCALA

1/10

PÁGINA

2